



## Nube-krema 0806-LA20/40

Type: Applique/Flushmount


Matériaux/Materials: Aluminium powder coat •  
Verre/Glass

Specifications: E26 base LED, 120 volts, dimmable

Ampoule/Bulb: Tala Sphere I 3.8 Watt • 220 Lumens •  
2000K to 2800K Dim to warm

Poids/Weight: 3 lb.

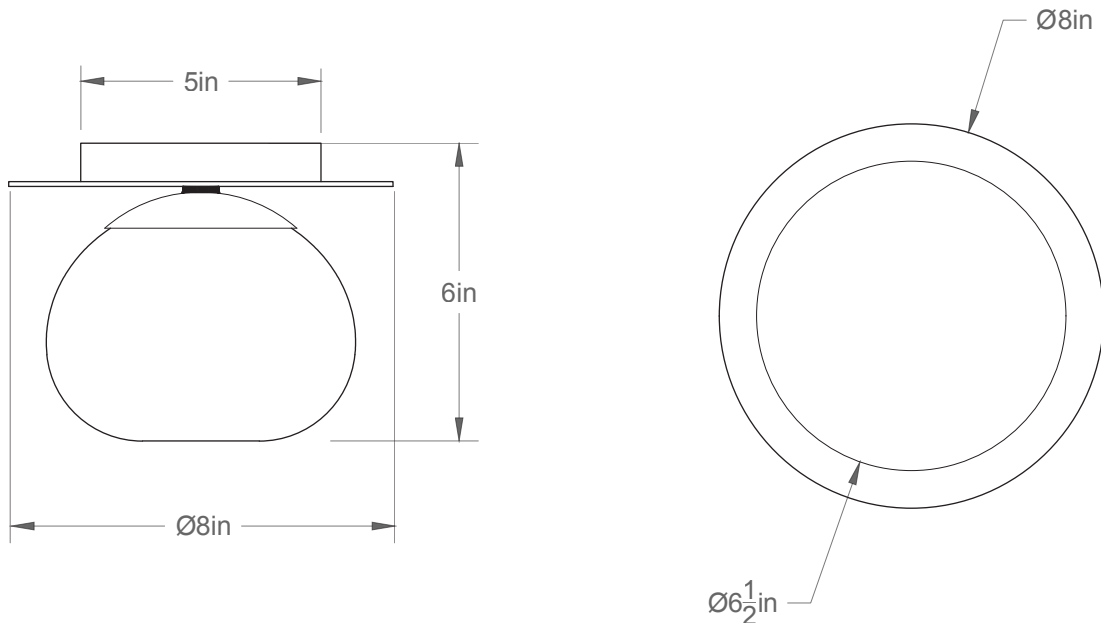
Garantie/Warranty: 5 ans/years

Certification: 

Usage intérieur seulement/Indoor use only

Lien 3D/link: [Cliquez ici/Click here](#)

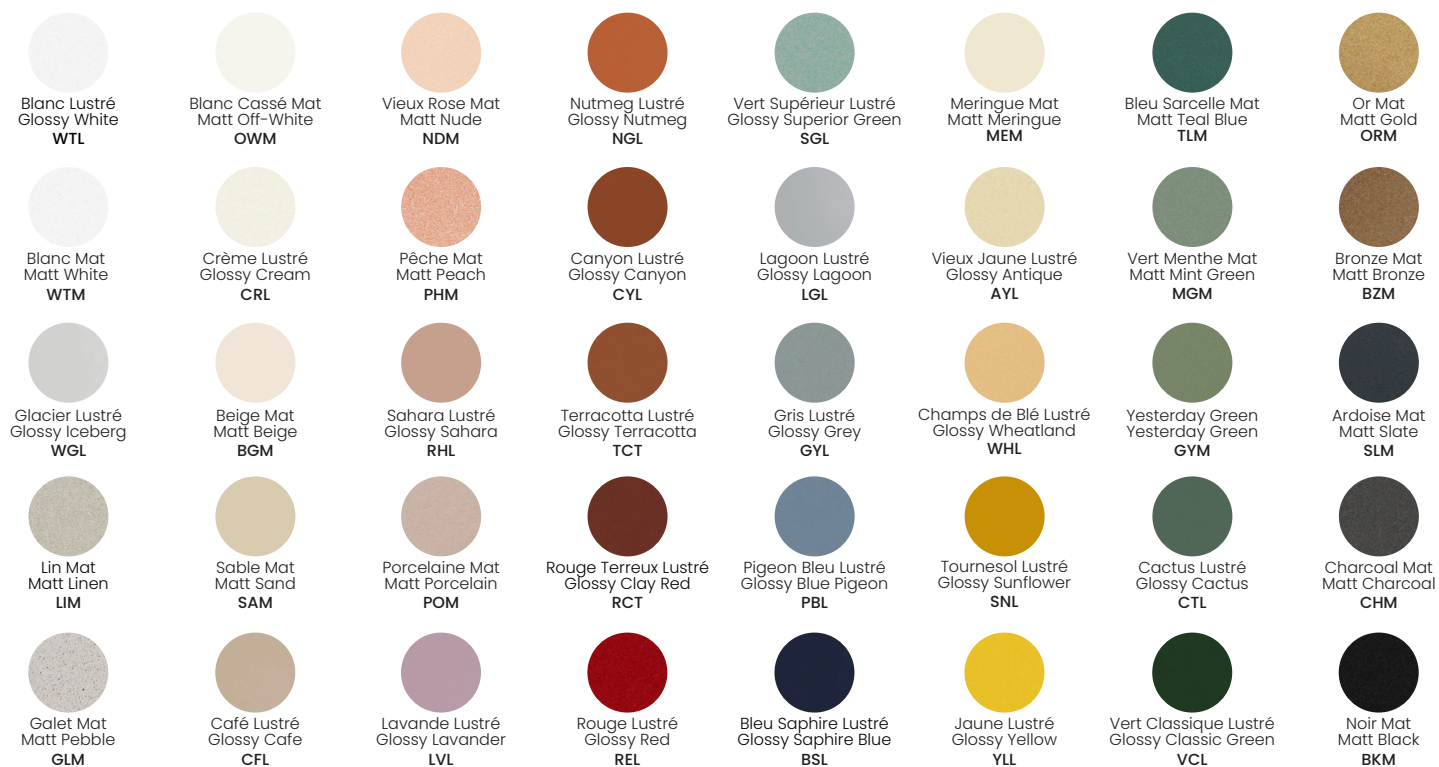
Pour tous les fichiers 3D, incluant CAD, Revit et IES,  
visitez le [www.luminaireauthentik.com](http://www.luminaireauthentik.com) / For 3D drawings of all products,  
including CAD, Revit and IES files, please visit [www.luminaireauthentik.com](http://www.luminaireauthentik.com)



Avant/Front

Dessus/Top

**Choisir la couleur de l'abat-jour / Choose shade colour**



## Choisir finits des globes de verre / Choose glass ball finish

Finition standard de la boule de verre (NUBE) / Standard Glass Ball Finish (NUBE)



Claire Givré  
Frosted Clear  
G.C-G



Fumé Givré  
Frosted Smoked  
G.K-G



Thé Givré  
Frosted Tea  
G.TEA-G



Truffe Givré  
Frosted Truffle  
G.F-G



Argile Givré  
Frosted Clay  
G.A-G



Claire Lustré  
Glossy Clear  
G.C-L



Fumé Lustré  
Glossy Smoked  
G.K-L



Thé Lustré  
Glossy Tea  
G.TEA-L



Truffe Lustré  
Glossy Truffle  
G.F-L



Argile Lustré  
Glossy Clay  
G.A-L

Finitions spécialisées (\$) / Specialty Finishes (\$)



Opal Givré  
Frosted Opal  
G.O-G