

## Chrome Nopal 1205-LA20/40

**Type:** Applique/Flushmount

**Matériaux/Materials:** Aluminium powder coat • Verre/Glass

**Specifications:** E26 base LED, 120 volts, dimmable

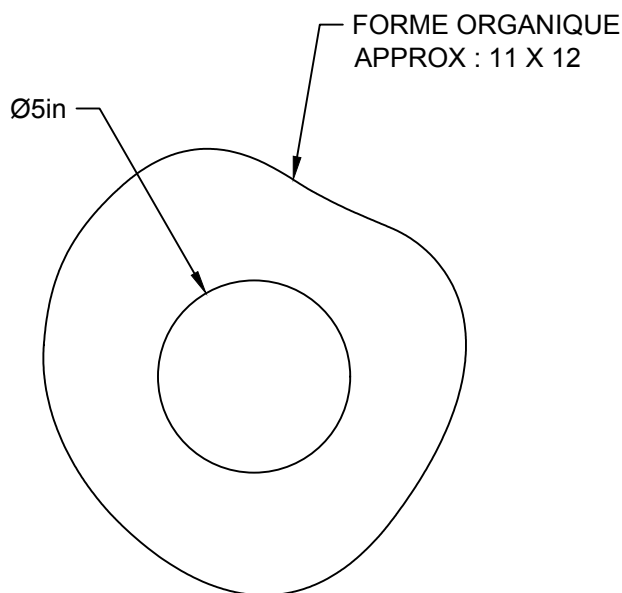
**Poids/Weight:** 5 lb.

**Garantie/Warranty:** 5 ans/years

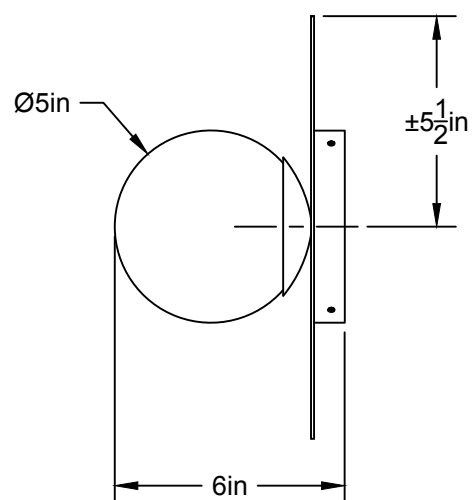
**Certification:** c  us

Usage intérieur seulement/Indoor use only

**Lien 3D/link:** [Cliquez ici/Click here](#)



**Avant/Front**



**Côté/Side**

**Choisir la couleur de chrome miroir / Choose chrome mirror colour**



Miroir Clair  
Clear Mirror  
CHR.CLL



Bronze Lustré  
Glossy Bronze  
CHR.BZL



Titane Lustré  
Glossy Titane  
CHR.TIL

## Choisir le fini des globes de verre / Choose glass ball finish

Finition standard de la boule de verre / Standard Glass Ball Finish



Opal Givré  
Frosted Opal  
**G.O-G**



Opal Lustré  
Glossy Opal  
**G.O-L**

Finitions spécialisées (\$) / Specialty Finishes (\$)



Claire Givré  
Frosted Clear  
**G.C-G**



Fumé Givré  
Frosted Smoked  
**G.K-G**



Thé Givré  
Frosted Tea  
**G.TEA-G**



Truffe Givré  
Frosted Truffle  
**G.F-G**



Argile Givré  
Frosted Clay  
**G.A-G**



Claire Lustré  
Glossy Clear  
**G.C-L**



Fumé Lustré  
Glossy Smoked  
**G.K-L**



Thé Lustré  
Glossy Tea  
**G.TEA-L**



Truffe Lustré  
Glossy Truffle  
**G.F-L**



Argile Lustré  
Glossy Clay  
**G.A-L**