



Sopal 3008-LA00

Type : Suspension/Pendant


Matériaux/Materials : Aluminium powder coat •
Verre/Glass

Specifications : E26 base LED, 120 volts, dimmable

Ampoule/Bulb : Tala Sphere I 6 Watt • 480 Lumens •
2000K to 2800K Dim to warm

Poids/Weight: 10 lb

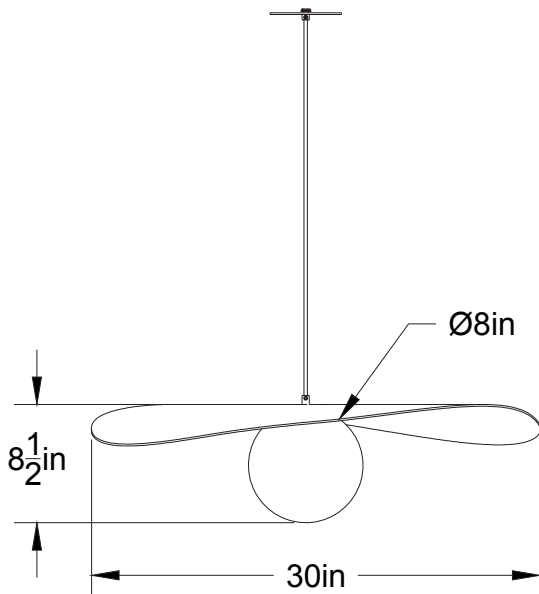
Garantie/Warranty : 5 ans/years

Certification : _US

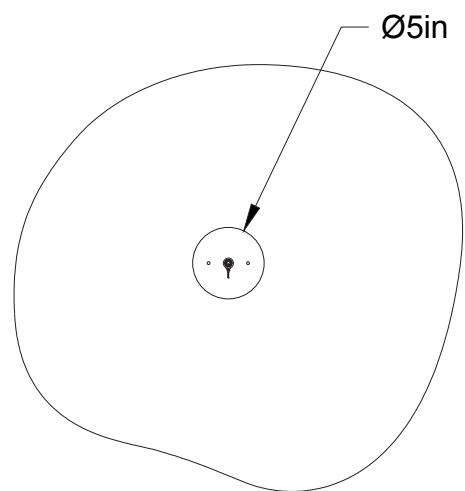
Usage intérieur seulement/Indoor use only

Lien 3D/link : <https://a360.co/46kLSHg>

Pour tous les fichiers 3D, incluant CAD, Revit et IES,
visitez le www.luminaireauthentik.com / For 3D drawings of all products,
including CAD, Revit and IES files, please visit www.luminaireauthentik.com

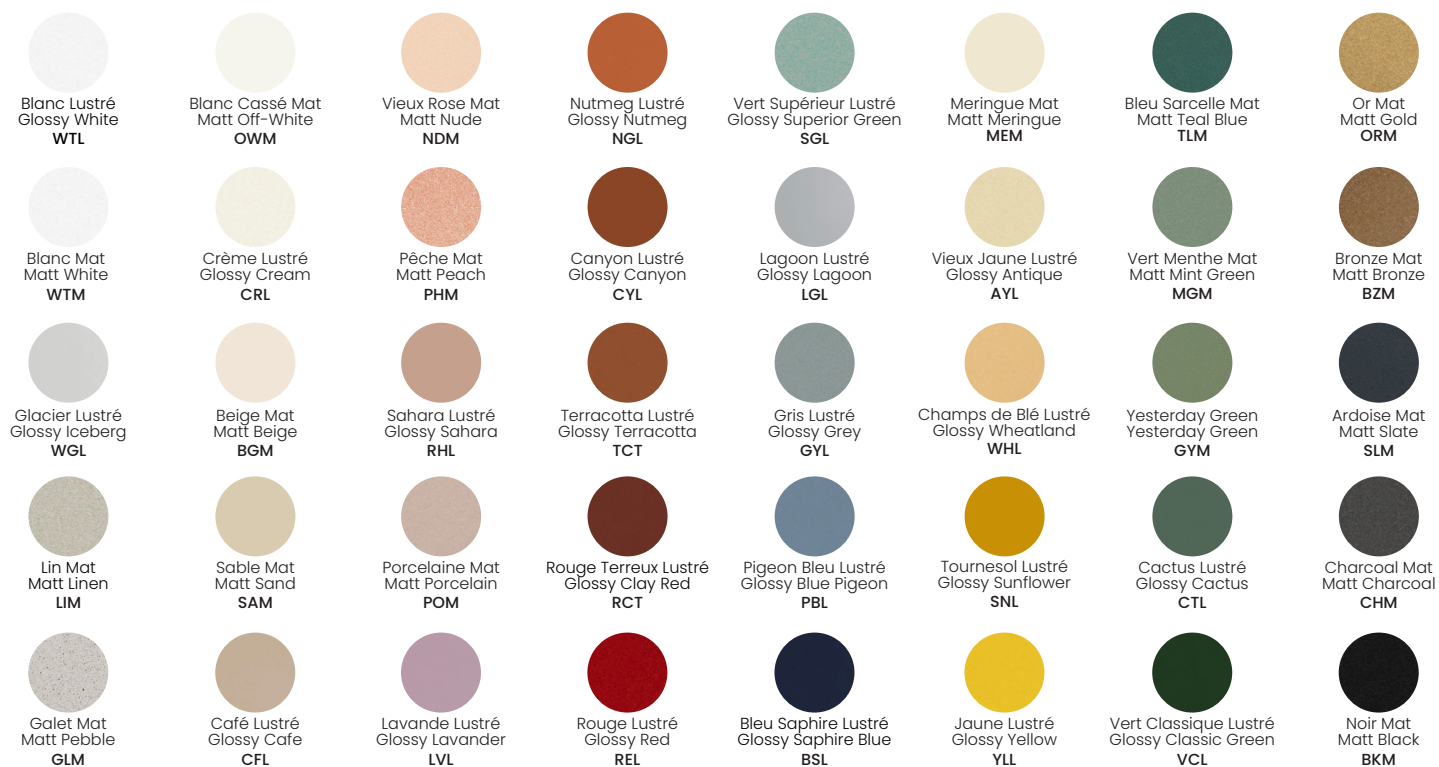


Avant/Front



Côté/Side

Choisir la couleur de l'abat-jour / Choose shade colour



Choisir la couleur du fil (6') / Choose wire colour (6')



Blanc
White
TWT



Crème
Cream
TCR



Café
Cafe
TCF



Nude
Nude
TND



Sésame
Sesame
TSE



Truffe
Truffle
TTF



Cuivre
Copper
TCP



Or
Gold
TOR



Vert Foncé
Dark Green
TCT



Gris Pâle
Light Grey
TWG



Charcoal
Charcoal
TCH



Noir
Black
TBK

Choisir la couleur de la quincaillerie / Choose hardware colour



Laiton
Brass
BRR



Nickel
Nickel
NIR



Même couleur que extérieur
Same colour as exterior

Choisir la couleur de canopy / Choose canopy colour



Laiton
Brass
BRR (\$)



Blanc Mat
Matt White
WTM



Noir Mat
Matt Black
BKM



Même couleur que extérieur
Same colour as exterior

Choisir le style de canopy / Choose canopy style



Plat
Flat
03



Sans vis
Screwless
04 (\$)