

## Nopal Onyx 1205-LA20/40

Type: Applique/Flushmount

**Matériaux/Materials:** Aluminium powder coat • Onyx  
Veillez noter que chaque pièce de pierre naturelle est unique et il peut y avoir une variance dans la couleur/Please note that each piece of natural stone is unique and there may be a variance in the colour.

**Specifications:** E26 base LED, 120 volts, dimmable

**Ampoule/Bulb:** Tala Sphere I 3.8 Watt • 220 Lumens • 2000K to 2800K Dim to warm

**Poids/Weight:** 5.8 lb.

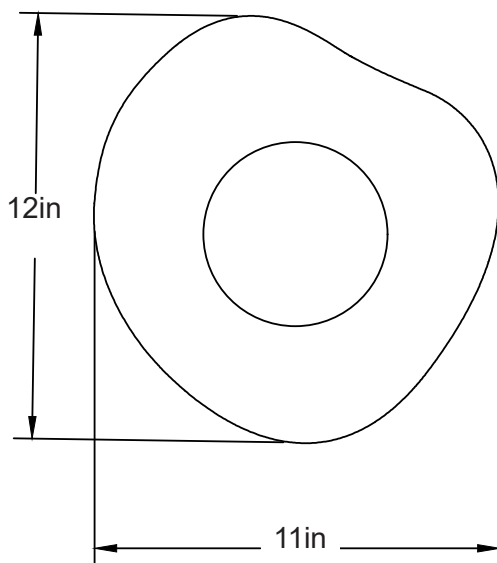
**Garantie/Warranty:** 2 ans/years

**Certification:**    
Usage intérieur seulement/Indoor use only

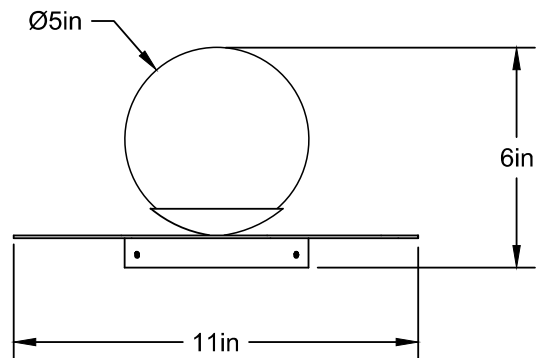
**Lien 3D/link:** [Cliquez ici/Click here](#)



Pour tous les fichiers 3D, incluant CAD, Revit et IES, visitez le [www.luminaireauthentik.com](http://www.luminaireauthentik.com) / For 3D drawings of all products, including CAD, Revit and IES files, please visit [www.luminaireauthentik.com](http://www.luminaireauthentik.com)



Avant/Front



Dessus/Top

LUXE COLLECTION

Onyx



Crème  
Cream  
*O.CREAM*



Ambre  
Amber  
*O.AMB*



Rouille  
Rust  
*O.RST*

Finition boules de verre /Glass balls finishes



GB.C.G  
Clair givré/  
Clair frosted



GB.KG  
Fumée givrée/  
Frosted smoke



GB.TEA  
Tea clair givrée/  
Frosted tea



GB.G.F  
Truffe clair givrée/  
Frosted truffle



GB.AG  
Argile clair givré/  
Frosted clay



GB.OL  
Opale lustré/  
Glossy opal



GB.OG  
Opale givré/  
Frosted opal



GB.SG  
Swivel clair givré/  
Frosted swirl



GB.ANG  
Ananas clair givré/  
Frosted pineapple



GB.CL  
Clair lustré/  
Lustré clair



GB.KL  
Clair fumé lustré/  
glossy smoke



GB.TEA  
Clair tea lustré/  
lustered tea



GB.FL  
Clair truffe lustré/  
Lustré truffe



GB.AL  
Clair argile lustré/  
lustered clay



GB.SL  
Clair swirl lustré/  
Swirl glossy



GB.ANL  
clair ananas lustré/  
lustered pineapple