

Les luminaires LA sont conçus et fabriqués sur mesure en fonction des besoins du client. Bien que la fabrication soit basée sur les modèles représentés sur notre site web ou à la salle de montre, il est possible que l'apparence finale diffère légèrement, étant donné le caractère artisanal et «fait main» des produits LA.

GUIDE D'INSTALLATION & D'ENTRETIEN

La plupart de nos luminaires sont construits de façon standard pour être câblés dans la maison. Nous vous recommandons tout de même de vous référer à un électricien pour l'installation.

Dans le but de protéger la finition des marques excessives lors de l'installation. Nous vous recommandons de demander à l'électricien de porter des gants que nous vous fournissons pour manipuler les luminaires.

Il faut éviter l'utilisation de produits nettoyants agressifs pour maintenir une belle finition.

MISE EN PLACE DE LA BOULE DE VERRE

Nos boules de verre sans collet utilisent un système à clip pour maintenir le verre en place. Veuillez consulter notre Guide de mise en place de la boule de verre pour plus de détails.

GARANTIE

Tous nos produits possèdent une garantie de 2 ans.

Luminaire Authentik se réserve le droit d'examiner le luminaire défectueux en tout temps afin de déterminer la défectuosité et sa cause. Luminaire Authentik se réserve par conséquent le droit de juger si cette défectuosité est couverte par la garantie deux ans.

INSTALLATION

L'installation d'un luminaire est un facteur important dans la mise en place de l'ambiance désirée. À la fois agréable et utile. Chaque espace et chaque personne est différente, c'est pourquoi nous recommandons de vous référer à votre designer ou architecte si vous êtes dans l'incertitude.

* Comme présenté ici, nous suggérons une hauteur de 30" à 36" au dessus de la surface de la table et de l'îlot pour l'installation du luminaire.

ENTRETIEN

LAITON BRUT

Le laiton naturel est un matériel vivant qui vieillit. Il développera progressivement une couleur riche et texturé, qui le caractérise tant, au fil du temps.

Pour éviter des marques excessives, veuillez mettre des gants lors de l'installation. Il peut être nettoyé et épousseté à l'aide d'un chiffon en microfibre propre et sec.

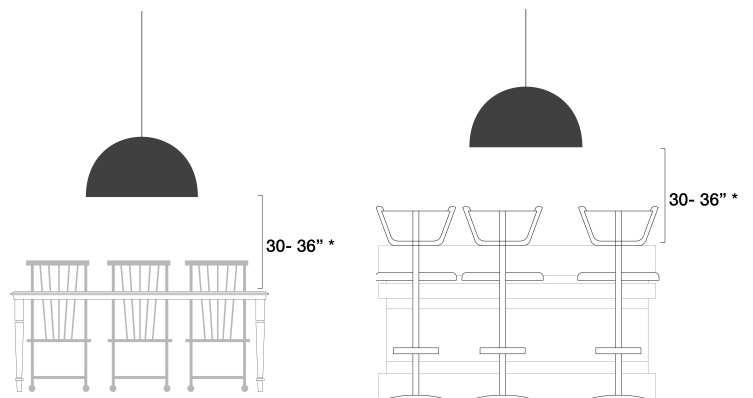
PEINTURE CUITE (ABAT-JOUR)

La peinture cuite (powder coating) est très résistante sur les surfaces d'aluminium. Il est toutefois recommandé de faire un bon entretien pour maintenir une belle finition.

Nous recommandons de nettoyer à l'eau tiède avec un savon doux et un chiffon propre. Il faut éviter les solvants, nettoyants chimiques et abrasifs, les javellisants et polis pour meuble.

VERRE

Le verre est un matériel fragile qui nécessite d'être manipulé avec soin. Veuillez, si possible, retirer la boule de verre avant de procéder à l'entretien. Nous recommandons d'utiliser un nettoyant à vitre classique ou de l'eau chaude savonneuse ainsi qu'un chiffon propre. Manipuler le verre avec un chiffon propre permettra de limiter les traces de doigts excessives sur la surface.



GUIDE DE MISE EN PLACE DE LA BOULE VERRE

Nous recommandons de porter des gants pour manipuler la boule de verre pour la protéger.

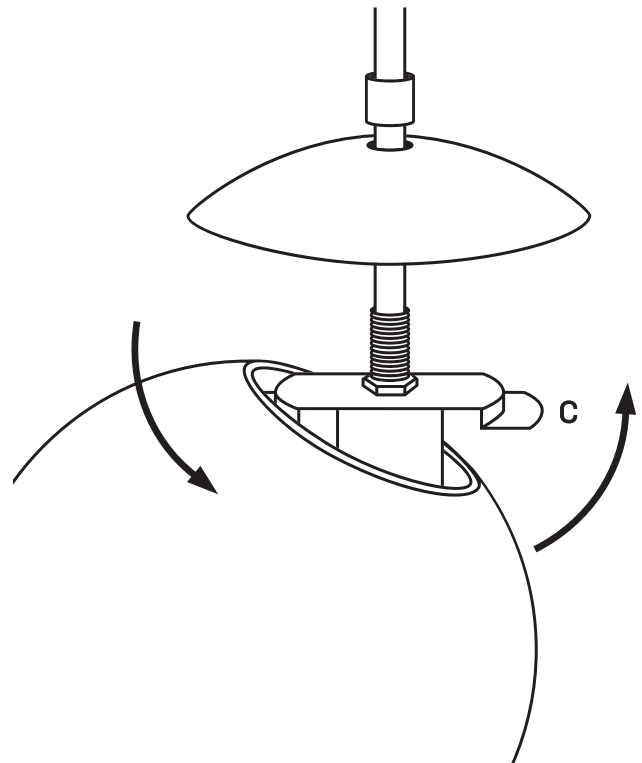
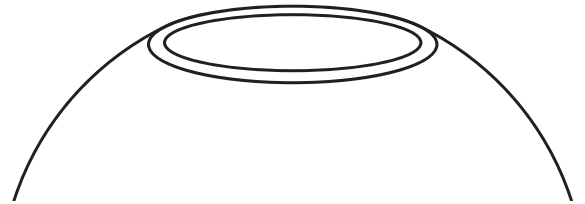
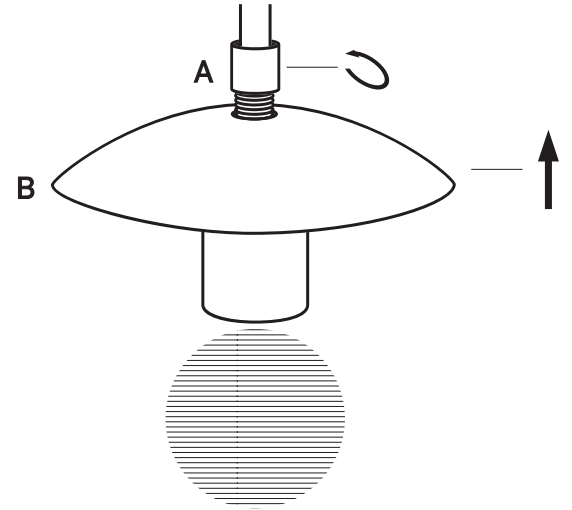
01

Pour mettre en place la boule de verre, dévisser la bague (A) et glisser vers le haut du fil ou de la tige la bague ainsi que la coupole (B).

Approcher la boule de verre.

02

Tranquillement, soulever la boule de verre au dessus du socket de l'ampoule. Incliner la boule et porter là au dessus de l'attache (C).

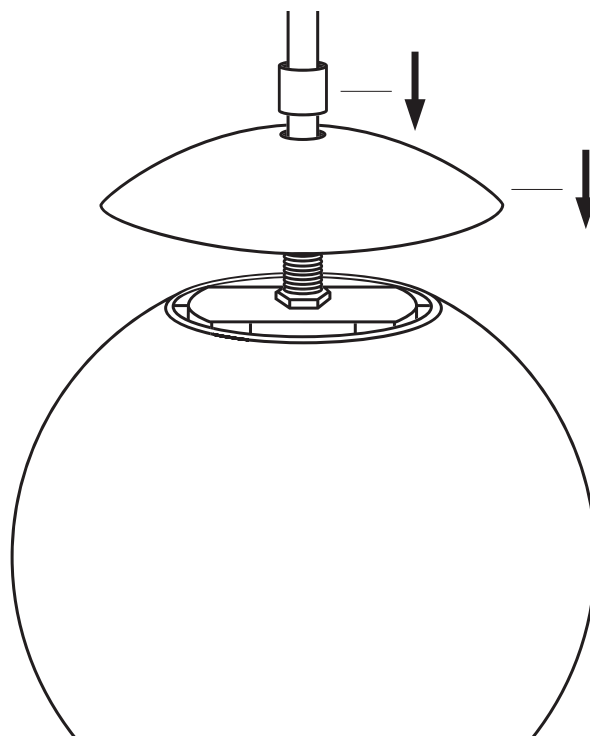


GUIDE MISE EN PLACE DE LA BOULE VERRE - SUITE

03

Centrer l'attache sur la paroi de la boule de verre. À ce stade-ci, la boule de verre devrait tenir en place et être en appui sur l'attache.

Remettre la coupole et la bague en place.



04

Resserrer la bague pour sécuriser le tout. Prendre soin de ne pas trop serrer la bague pour ne pas endommager la boule de verre et les composantes.

